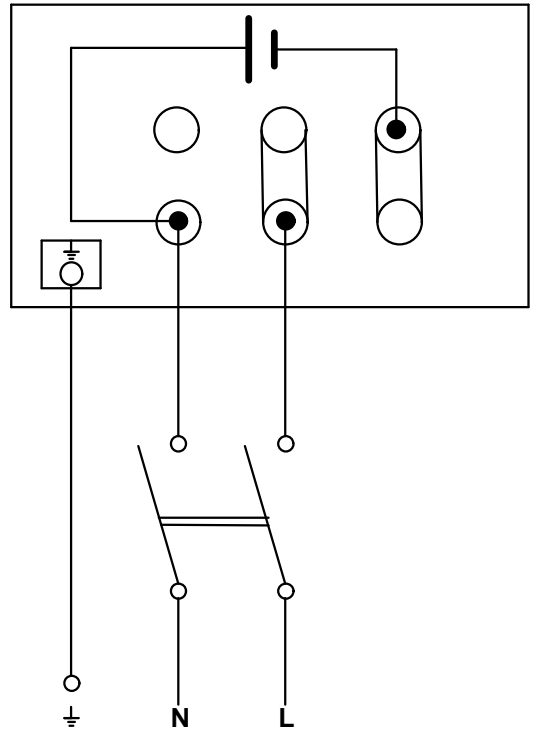
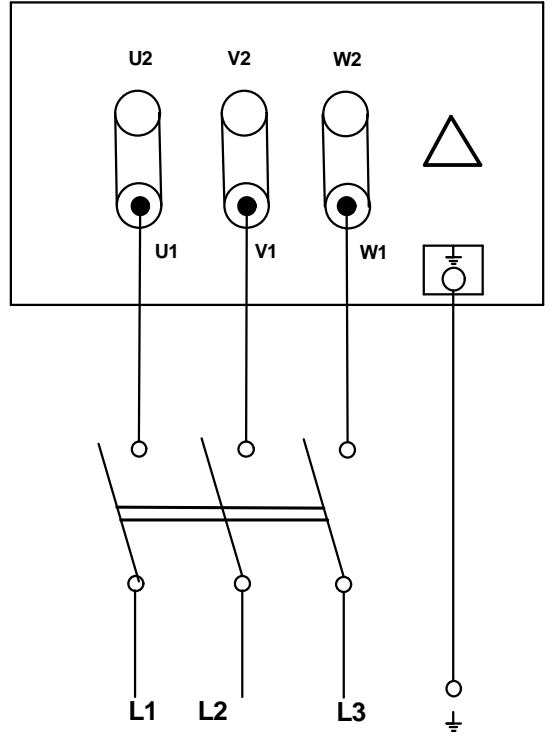


Il presente disegno è di proprietà di VORTICE ELETTROSOCIALI S.p.A. Senza l'autorizzazione scritta della stessa non potrà essere utilizzato per costruire l'oggetto rappresentato, né venire mostrato a terzi o comunque riprodotto. La Ditta proprietaria tutelerà i diritti di esclusiva a termini di legge.

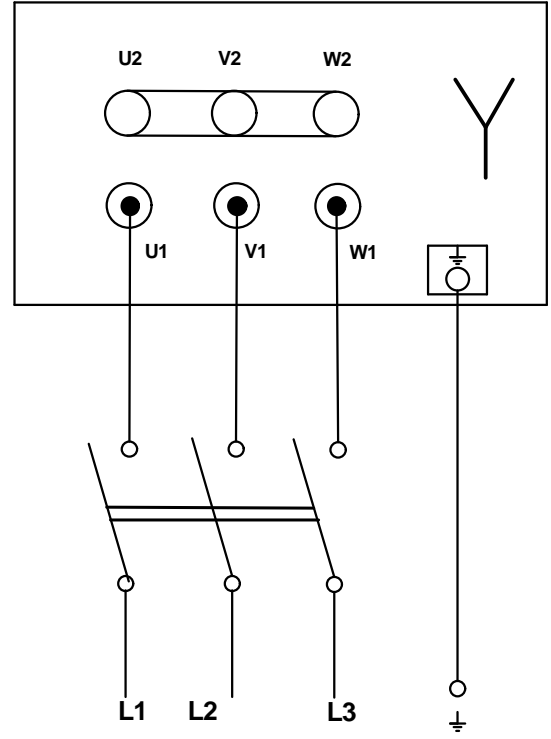
Single phase 230V



230V



400V



Prima emiss.	18/04/2018	Emiss.attuale	Dis. MR/LAB
DESCRIZIONE		SERIE / SERIES QBK HE SAL & COM	
NINFO n°		402/2018	
Questo DISEGNO annulla e sostituisce tutti quelli precedentemente emessi		DISEGNO n°	E960510A
		CODICE n°	9.993.000.510